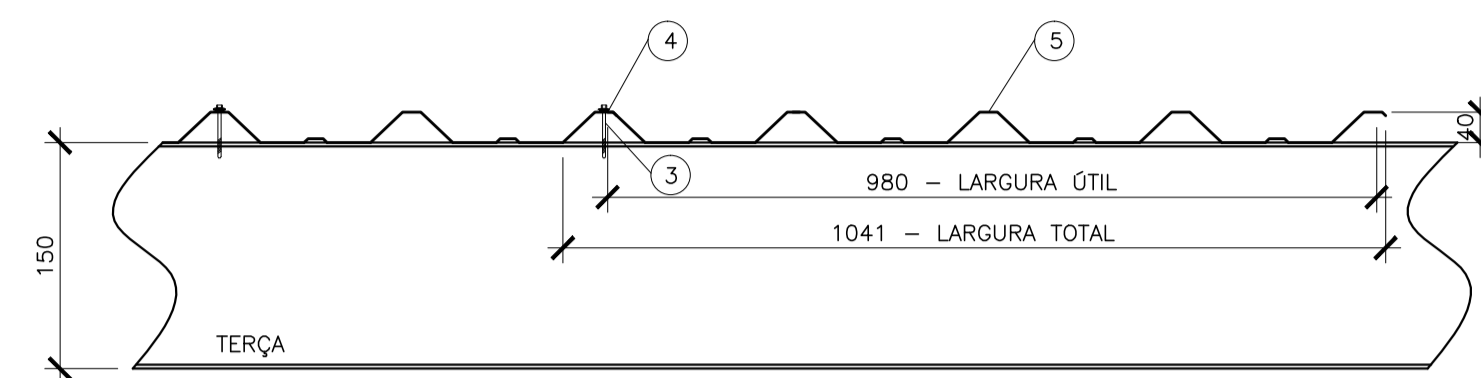
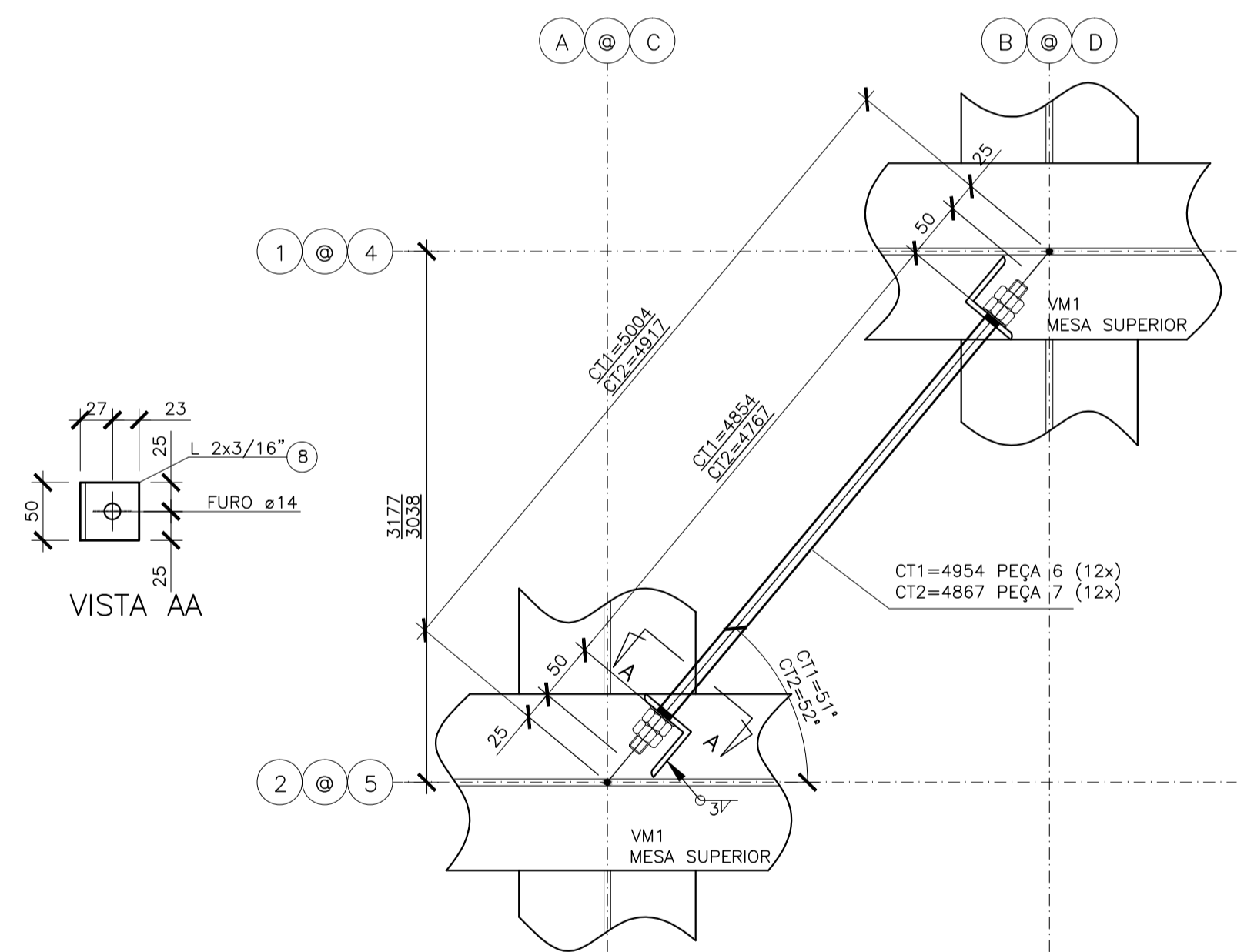


COB. DA SALA DE LEITURA BLOCO 3 EL 375,10 – PLANO DAS VIGAS  
ESCALA 1/50



DETALHE 1 – FIXAÇÃO TÍPICA DAS TELHAS  
ESCALA 1/5



DETALHE 2 – FIXAÇÃO DOS CONTRAVENTAMENTOS BL3E  
ESCALA 1/5

NOTAS GERAIS

- 1- DIMENSÕES EM MILÍMETRO E ELEVAÇÕES EM METRO, EXCETO ANOTADO.
- 2- MATERIAL:
  - a) PERFIS LAMINADOS "W": AÇO ASTM A572 GRAU 50.
  - b) PERFIS LAMINADOS "L": AÇO ASTM A36.
  - c) PERFIS DE CHAPA DOBRADA: AÇO ASTM A570 GRAU 33.
  - d) BARRAS REDONDAS: AÇO ASTM A36.
  - e) CHUMBADORES: PRÉ-CONCRETAGEM – TIPO J AÇO ASTM A36. PÓS-CONCRETAGEM – DE EXPANSÃO WALSZYWA CBE12095 ø1/2", CBE58115 ø5/8" E CBE34145 ø3/4" OU EQUIVALENTE.
  - f) CHAPAS: AÇO ASTM A36.
  - g) PARAFUSOS PARA LIGAÇÕES PRINCIPAIS: AÇO ASTM A325 GALVANIZADO. PARA LIGAÇÕES SECUNDÁRIAS (ESCADAS, CORRIMÕES, TERÇA E TRAVESSAS) AÇO ASTM A307.
  - h) TIPO 1 – TELHA METÁLICA TERMO-ACÚSTICA TERMILOR, DA PERFILOR OU EQUIVALENTE TÉCNICO, SENDO A TELHA SUPERIOR LR-33 E CHAPA INFERIOR NERVURADA, AMBAS EM AÇO GALVANIZADO Z275 (TIPO B) COM ESPESURA DE 0,50mm E COM ACABAMENTO PRÉ-PINTADO, NA COR BRANCA. O MOLO DEVERÁ SER COM ESPUMA DE POLIURETANO EXPANDIDO COM ESPESURA 30mm.
  - TIPO 2 – TELHA METÁLICA DE AÇO GALVANIZADO Z275 (TIPO B) TRAPEZOIDAL LR-40 ESPESURA 0,65mm COM ACABAMENTO PRÉ-PINTADO, NA COR BRANCA.
- 3- SOLDAS CONFORME A NORMA AWS, ELETRODO E70XX.
- 4- PINTURA – ESPECIFICAÇÕES CONFORME NORMA ISO 8501.
  - 4.1- PREPARO DA SUPERFÍCIE: A SUPERFÍCIE DEVERÁ SER LIMPA COM JATO ABRASIVO A FUNDO – Sa 2 ½ ISO 8501-1.
  - 4.2- TINTA DE FUNDO: TINTA DE FUNDO EM PRIMER EPOXI AMINA ÓXIDO DE FERRO (FB 6385/SB 5220), OU PRIMER EPOXI AMIDA (FB 6475/SB 5335) EM DUAS DEMÃO DE TINTA ESPESURA DE 120 MICRONS QUANDO SECA.
  - 4.3- TINTA DE ACABAMENTO: TINTA DE ACABAMENTO EM POLIURETANO ACRÍLICO ALIFÁTICO EM DUAS DEMÃOS DE TINTA, ESPESURA DE 80 MICRONS, QUANDO SECA COM DUAS DEMÃOS.
- 5- AS ESPECIFICAÇÕES CONTIDAS NESTE PROJETO NÃO PODERÃO SER ALTERADAS SEM A CONSULTA PRÉVIA DO PROJETISTA.

Nº.	DESCRIÇÃO	RESP.	DATA
05			
04			
03			
02			
01			

REVISÃO

<p><b>GOVERNO DO ESTADO DO ESPÍRITO SANTO</b> SECRETARIA DE ESTADO DA EDUCAÇÃO - SEDU <b>SEDU</b></p>	<p><b>GERÊNCIA DE REDE FÍSICA ESCOLAR</b></p>	<p>GEPLAI PLANEJAMENTO - PROJETOS - GERENCIAMENTO DE OBRAS</p>		
			<p>TÍTULO: <b>EEEFM AFONSO CLÁUDIO REFORMA E AMPLIAÇÃO</b></p>	
			<p>ENDEREÇO: AFONSO CLÁUDIO, ES.</p>	

PRANCHIA: PROJETO ESTRUTURAL	PROJETO: ESTRUTURAS
SECRETÁRIO ESTADUAL: HAROLDO CORRÊA ROCHA	UNIDADE: CENTÍMETROS
GERENTE DA GERFE: EDUARDO DE MELLO TRISTÃO COSTA	ESCALA: INDICADA
COORDENADOR GERAL: ANTONIO DE PADUA RODRIGUES DE OLIVEIRA	CREA: 624D/ES
AUTOR PROJETO: LAERTE JUNIOR BAPTISTA	CREA: 7616/D-ES
RESPONSÁVEL TÉCNICO:	CREA:
ARQUIVO: 07 - PEM - Afonso Claudio - Bloco 3E R00.dwg	DESENHO: ANTONIO
REFERÊNCIA: ESTRUTURAS METÁLICAS BLOCO 3E PLANO DAS VIGAS	FOLHA: 33/45
FORMATO: OBSERVAÇÕES:	DATA: FEV/2018
	VISTO: REVISÃO: